

**Gamma cottura modulare**  
**Fry top a gas con piastra rigata e**  
**inclinata, in acciaio al cromo**  
**spazzolato, 1/2 modulo**

ARTICOLO N° \_\_\_\_\_

MODELLO N° \_\_\_\_\_

NOME \_\_\_\_\_

SIS # \_\_\_\_\_

AIA # \_\_\_\_\_


**391354 (E9IILAAOMCA)**

Fry top a gas con piastra  
 rigata e inclinata, in acciaio  
 al cromo spazzolato, 1/2  
 modulo, controllo  
 termostatico. Raschietto  
 incluso

## Descrizione

### Articolo N°

Può essere installato su basi neutre e refrigerate, supporti a ponte o a sbalzo. Superficie di cottura rigata in acciaio al cromo spazzolato. Bruciatori potenziati da 10 kw con valvola termostatica e fiamma stabilizzata. Temperatura da 90°C a 270° C.

Cassetto rimovibile posizionato sotto la superficie di cottura per la raccolta grassi. Pannelli esterni in acciaio inox con finitura Scotch Brite. Piano di lavoro in acciaio inox stampato in un unico pezzo (spessore 2 mm). Bordi laterali a taglio laser ad angolo retto per una perfetta giunzione con altre unità.

## Caratteristiche e benefici

- L'unità può essere installata su basi neutre, supporti a ponte o a sbalzo.
- L'ampio foro di scarico sulla superficie di cottura permette di raccogliere i residui grassi all'interno di un contenitore (1 litro di capacità) posizionato sotto la superficie di cottura.
- Alzatina su tre lati facile da rimuovere per le operazioni di pulizia.
- Accensione piezoelettrica per una maggiore sicurezza.
- La particolare forma delle manopole protegge dalle infiltrazioni di acqua.
- Certificazione di protezione: grado IPX5.
- Temperatura da 90 ° a 270 ° C.
- La superficie in acciaio al cromo spazzolato rigato è altamente resistente ai graffi e facilita le operazioni di pulizia a fine giornata.
- Raschietto per superficie rigata, in dotazione.
- Adatto per installazioni da banco

## Costruzione

- L'unità ha una profondità di 930mm per offrire una superficie di lavoro di più grandi dimensioni.
- Pannellatura esterna in acciaio inox con finitura Scotch Brite
- Piano di lavoro in acciaio inox AISI 304, spessore 2 mm.
- I modelli hanno bordi laterali ad angolo retto per consentire giunture a livello tra le unità ed eliminare la possibilità di infiltrazioni.
- Superficie di cottura in acciaio al cromo spazzolato con spessore 15 mm per risultati di cottura ottimali.
- Superficie di cottura completamente rigata.

## Accessori inclusi

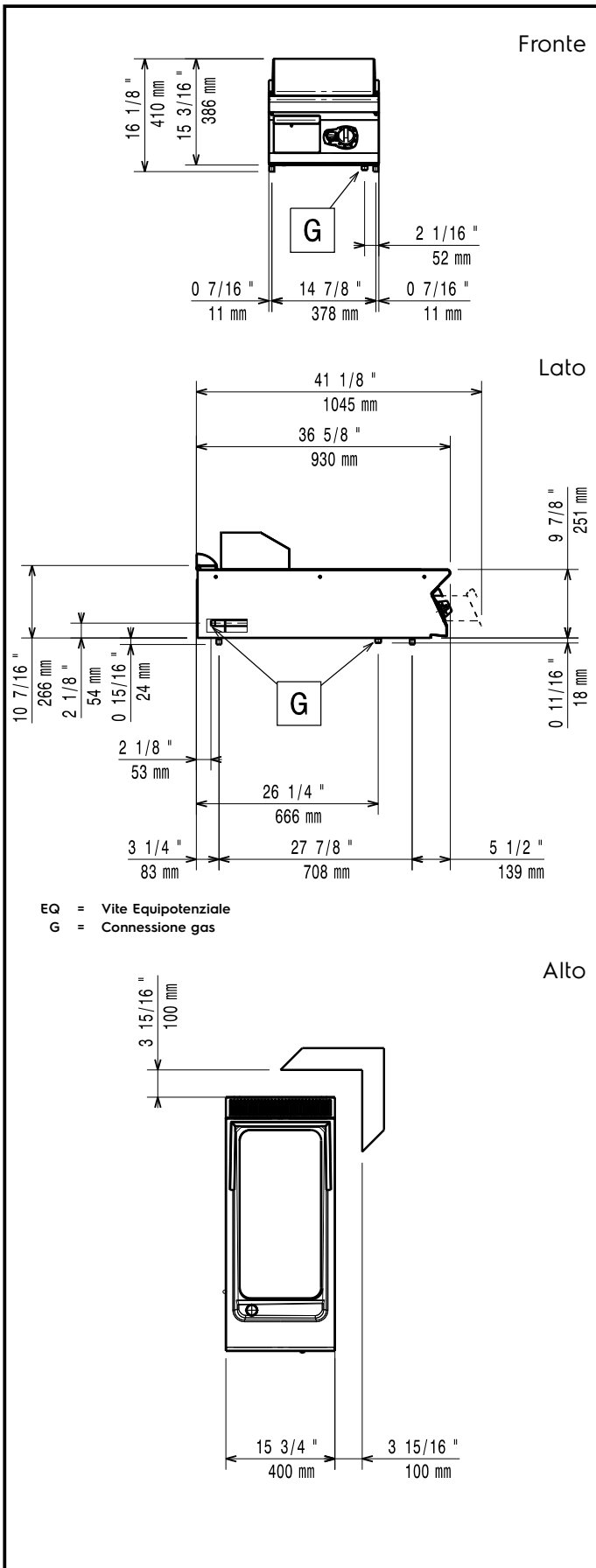
- 1 x Raschietto per piastra rigata per fry top PNC 206420

## Accessori opzionali

- Kit per sigillatura giunzioni PNC 206086
- Interruttore di tiraggio con diam. 120 mm PNC 206126
- Anello adattatore per convogliatore fumi, diam. 120 mm PNC 206127
- Supporto per soluzione a ponte da 800 mm PNC 206137
- Supporto per soluzione a ponte da 1000 mm PNC 206138
- Supporto per soluzione a ponte da 1200 mm PNC 206139
- Supporto per soluzione a ponte da 1400 mm PNC 206140
- Supporto per soluzione a ponte da 1600 mm PNC 206141

Approvazione: \_\_\_\_\_

- Convogliatore scarico acqua per fry top ½ modulo PNC 206153
- Supporto per soluzione a ponte da 400 mm PNC 206154
- Corrimano posteriore 800 mm - Marine PNC 206308
- Corrimano posteriore 1200mm - Marine PNC 206309
- Convogliatore fumi scarico diam. 120 mm per elementi da ½ modulo PNC 206310
- Kit bacinella raccolta grasso/olio per fry top PNC 206346
- Griglia per camino per elementi da 400 mm PNC 206400
- Raschietto per piastra rigata per fry top PNC 206420
- Coperchio per fry top PNC 206455
- - NOT TRANSLATED - PNC 206467
- Corrimano laterale destro e sinistro PNC 216044
- Corrimano frontale da 400 mm PNC 216046
- Corrimano frontale da 800 mm PNC 216047
- Corrimano frontale da 1200 mm PNC 216049
- Corrimano frontale da 1600 mm PNC 216050
- Piano porzionatore da 400 mm PNC 216185
- Piano porzionatore da 800 mm PNC 216186
- 2 pannelli copertura laterale per elementi top (H=250 P=900) PNC 216278
- Regolatore di pressione per unità a gas PNC 927225



### Gas

|                         |                      |                        |
|-------------------------|----------------------|------------------------|
| <b>Potenza gas:</b>     | 391354 (E9IILAAOMCA) | ISO 9001; ISO 14001 kW |
| <b>Fornitura gas:</b>   |                      | Gas naturale           |
| <b>Tipo di gas:</b>     |                      | GPL; Gas metano        |
| <b>Connessione gas:</b> |                      | 1/2"                   |

### Informazioni chiave

|  |                     |
|--|---------------------|
| <b>Larghezza superficie di cottura:</b>  | 330 mm              |
| <b>Profondità superficie di cottura:</b> | 700 mm              |
| <b>Temperatura MIN:</b>                  | 90 °C               |
| <b>Temperatura MAX:</b>                  | 270 °C              |
| <b>Dimensioni esterne, larghezza:</b>    | 400 mm              |
| <b>Dimensioni esterne, profondità:</b>   | 930 mm              |
| <b>Dimensioni esterne, altezza:</b>      | 250 mm              |
| <b>Peso netto:</b>                       | 55 kg               |
| <b>Peso imballo:</b>                     | 56 kg               |
| <b>Altezza imballo:</b>                  | 580 mm              |
| <b>Larghezza imballo:</b>                | 460 mm              |
| <b>Profondità imballo:</b>               | 1020 mm             |
| <b>Volume imballo:</b>                   | 0.27 m <sup>3</sup> |